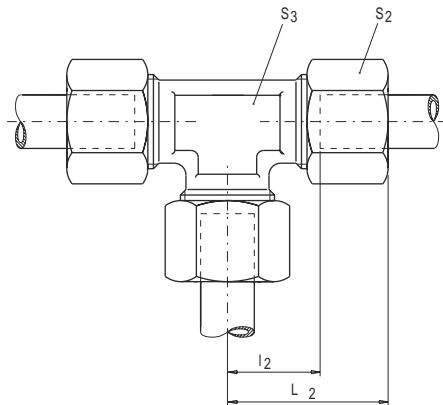


24° konus / 24° konus
 24° cone end / 24° cone end
 24° Anschluss / 24° Anschluss



Red Series Reihe	PN	Cev Ø spoljašnji Tube o.d. Rohr Ø aussen	l_2	L_2	S_2	S_3	Oznaka Part no. Bezeichnung	Kg za 100 kom. Kg per 100 pcs Kg per 100 St.	
VL	100	04	11	21	10	9	J 04-VL	2,5	
		05	9,5	21	12	9	J 05-VL	3,2	
		06	9,5	21	12	9	J 06-VL	3,4	
		08	11,5	23	14	12	J 08-VL	4,4	
		10	12,5	24	17	14	J 10-VL	7,0	
		12	13	25	19	17	J 12-VL	9,0	
L	315	06	12	27	14	12	J 06-L	6,1	
		08	14	29	17	12	J 08-L	8,3	
		10	15	30	19	14	J 10-L	11,2	
		12	17	32	22	17	J 12-L	14,4	
		15	21	36	27	19	J 15-L	23,4	
			18	23,5	40	32	24	J 18-L	35,3
	160	22	27,5	44	36	27	J 22-L	44,3	
		28	30,5	47	41	36	J 28-L	61,1	
35		34,5	56	50	41	J 35-L	90,1		
		42	40	63	60	50	J 42-L	136,8	
T	630	06	16	31	17	12	J 06-T	10,6	
		08	17	32	19	14	J 08-T	13,3	
		10	17,5	34	22	17	J 10-T	18,1	
		12	21,5	38	24	17	J 12-T	23,4	
		14	22	40	27	19	J 14-T	28,5	
	400	16	24,5	43	30	24	J 16-T	35,9	
		20	26,5	48	36	27	J 20-T	55,8	
		25	30	54	46	36	J 25-T	106,7	
		30	30,5	62	50	41	J 30-T	134,9	
	315	38	41	72	60	50	J 38-T	202,2	